



# SILENT DUAL





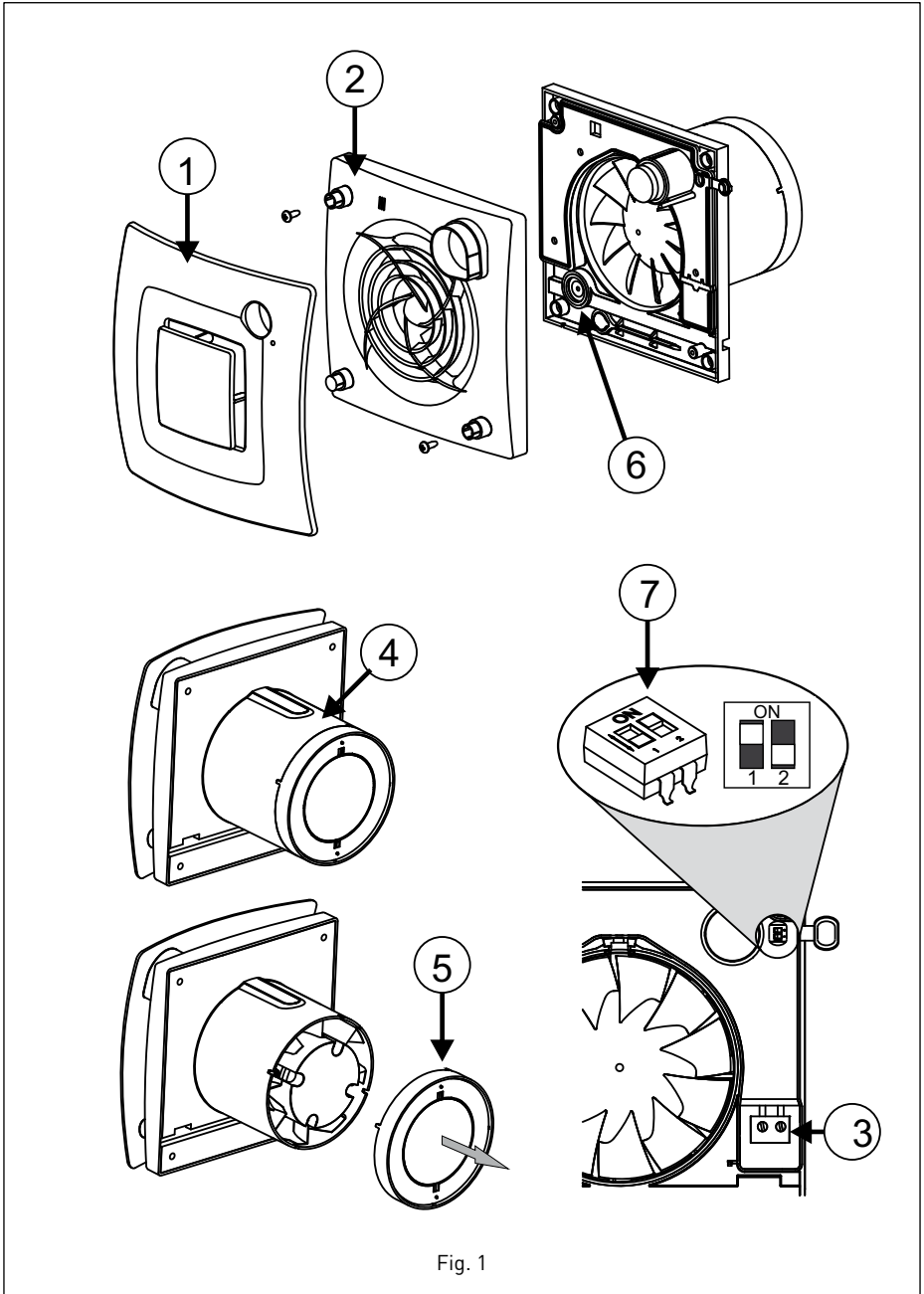
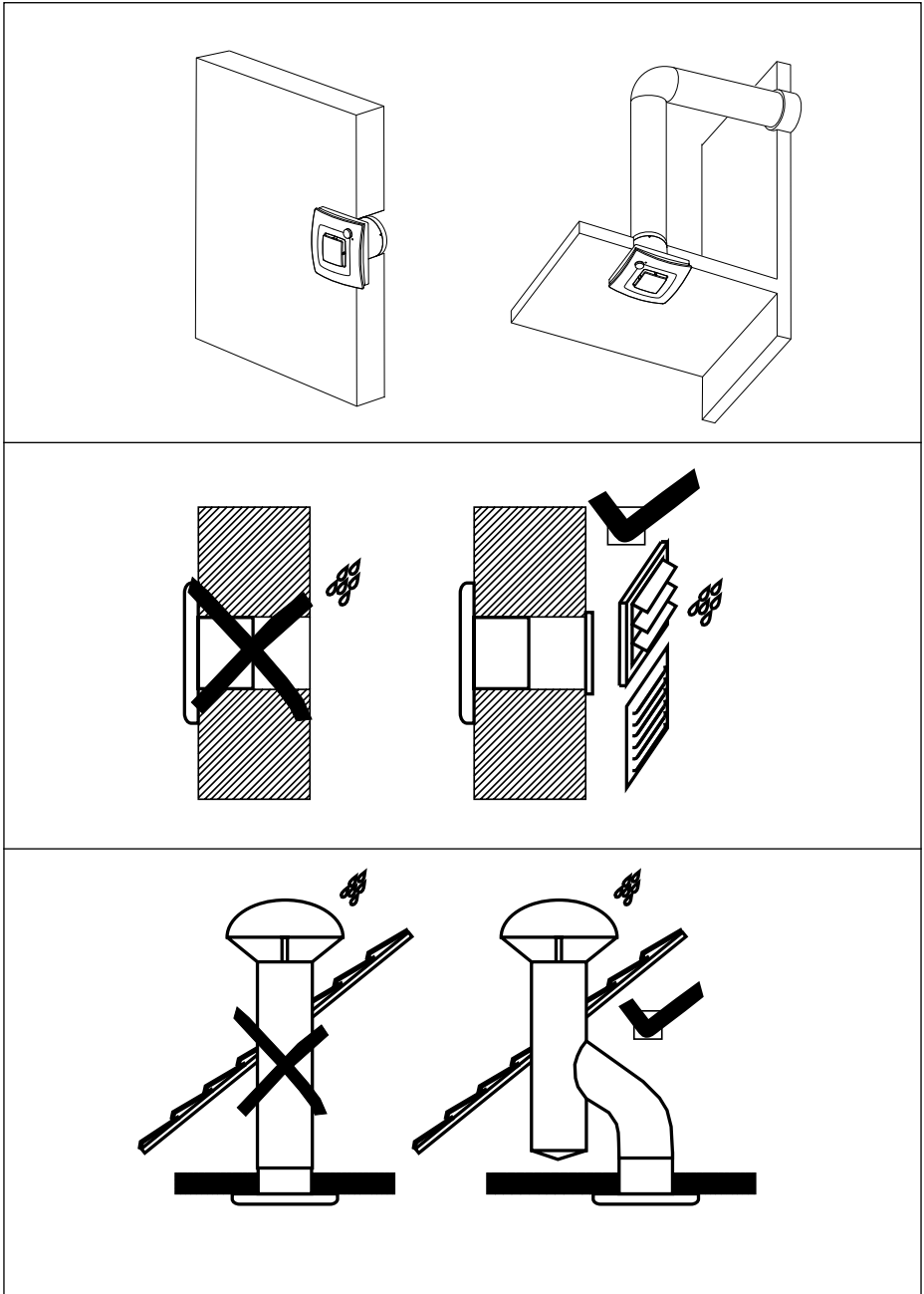


Fig. 1



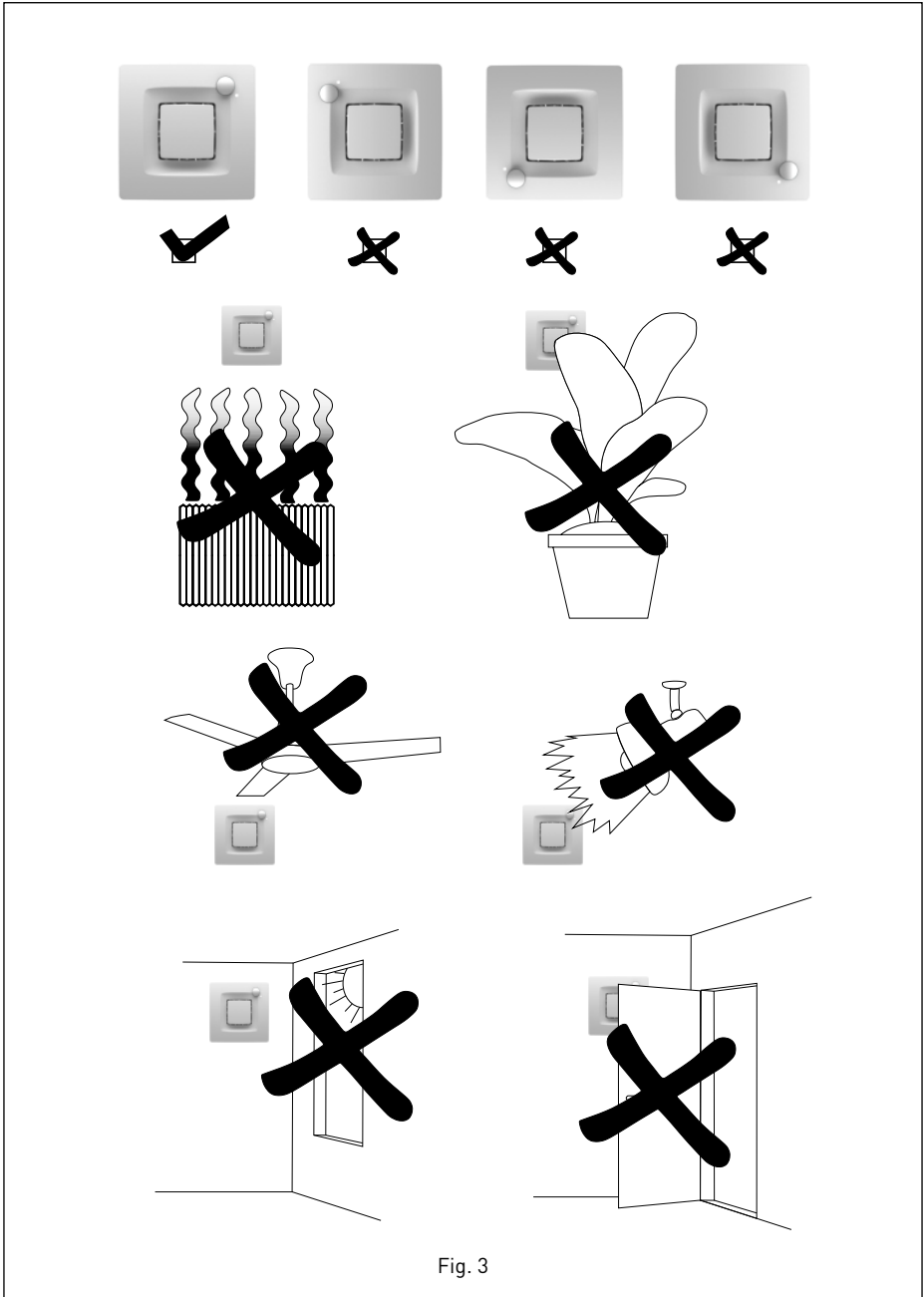
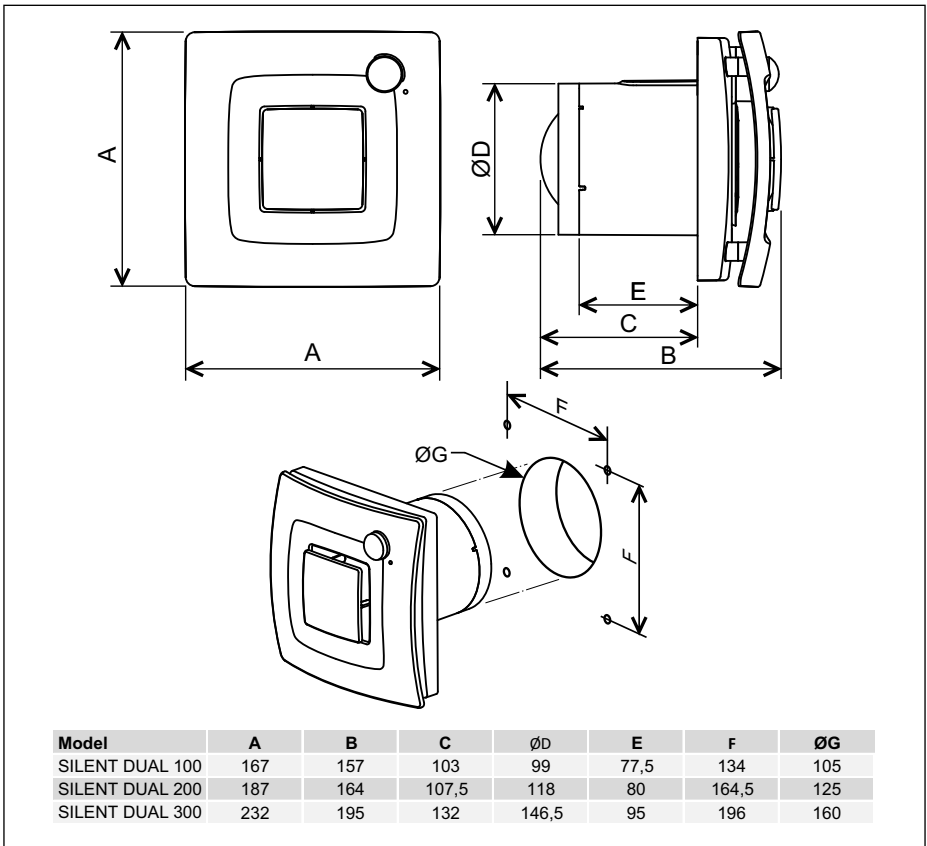
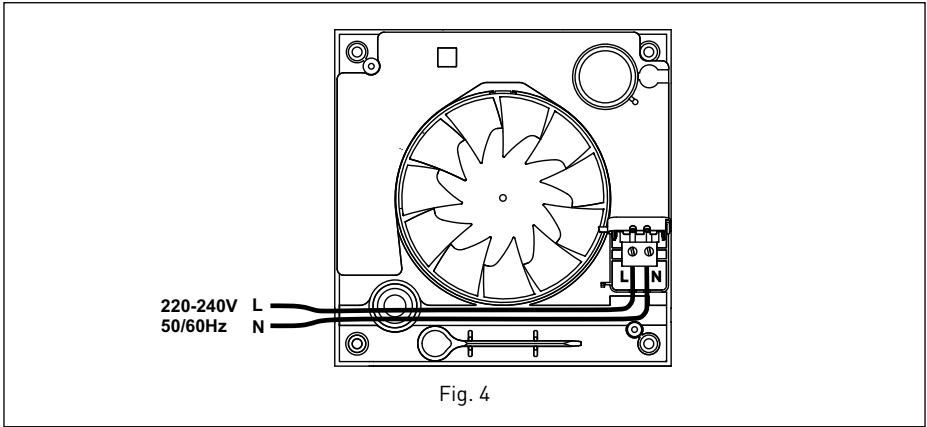


Fig. 3



## РУССКИЙ

### SILENT DUAL

#### Осевые вытяжные вентиляторы

Инструкция по монтажу и эксплуатации содержит важную информацию, которую следует внимательно изучить перед проведением каких-либо действий с продуктом, например, перемещением, транспортировкой, обследованием, установкой или использованием.

Вытяжные вентиляторы серии SILENT DUAL изготавливаются в соответствии с международным стандартом контроля качества ISO 9001. Все компоненты вентилятора, а также готовый продукт проходят обязательную проверку после производства.

При получении продукта проверьте, что упаковка и сам продукт не имеют видимых повреждений; что это именно та модель, которая вам нужна; вентилятор обладает необходимой вам производительностью и размерами; что характеристики вентилятора, указанные на его табличке, соответствуют вашим требованиям и условиям эксплуатации (например: напряжение, фазность, частота...).

После установки передайте данное руководство конечному пользователю для изучения.

Выбор, установка и подключение вентилятора к сети электропитания должны производиться специально обученным и аттестованным персоналом, имеющим на это разрешение, в соответствии с техническими характеристиками, данной инструкцией, «Правилами устройства электроустановок», правилами техники безопасности, а также иными стандартами и нормами, действующими в вашей стране.

## РЕКОМЕНДАЦИИ

**ВАЖНО: Перед установкой и подключением вентилятора, проверьте, чтобы кабель подвода электропитания был обесточен.**

Рабочие температуры для данного оборудования составляют от  $-5^{\circ}\text{C}$  до  $+40^{\circ}\text{C}$ , если не указано иное.

Не подключайте вентилятор к воздуховодам различных технологических систем и систем дымоходов и дымоудаления.

Не применяйте данный вентилятор в помещениях с загрязненной, коррозионной или взрывоопасной атмосферой.

Вентилятор предназначен для перемещения чистого воздуха.

Если вентилятор SILENT DUAL устанавливается в помещении с оборудованием, которое предполагает процесс горения, убедитесь, что работа вентилятора не окажет влияния на стабильность горения и в помещении будет достаточное количество воздуха для этого.

Данное оборудование предназначено для использования детьми старше 8 лет и людьми с ограниченными физическими, сенсорными или умственными способностями только при условии надлежащего инструктирования о работе оборудова-



ния и возможных рисках и/или присмотра со стороны взрослых пользователей.

Не позволяйте детям играть с данным оборудованием.

#### Установка (рис. 1/fig.1):

1. Передняя панель
2. Опора передней панели
3. Клеммные терминалы
4. Патрубок выхода воздуха
5. Съемный обратный клапан
6. Кабельный ввод
7. Дип-переключатели

Вентиляторы SILENT предназначены для настенного или потолочного монтажа и могут использоваться для выброса воздуха непосредственно на улицу или через систему воздуховодов (Рис.2/Fig.2).



**Вентиляторы SILENT DUAL комплектуются инфракрасным датчиком движения PIR. Для правильной работы вентилятор должен устанавливаться с обзором возможной зоны движения пользователей. Избегайте ситуаций изображенных на рис.3 /fig.3.**

Для установки вентилятора необходимо подготовить отверстие в стене или потолке следующих диаметров:

- SILENT DUAL-100: 105 мм.
- SILENT DUAL-200: 125 мм.
- SILENT DUAL-300: 160 мм.

Если предполагается использовать вентилятор с воздуховодом, выберите сечение воздуховода в соответствии с типоразмером вентилятора:

- SILENT DUAL-100: 100 мм.
- SILENT DUAL-200: 125 мм.
- SILENT DUAL-300: 150 или 160 мм.

**ВНИМАНИЕ:** Будьте осторожны при удалении транспортировочного картона, защищающего обратный клапан вентилятора. Обратный клапан представляет собой две

полудуги из тонкой прозрачной пленки, расположенные с задней части патрубка выхода воздуха и не подлежат удалению вместе с картоном.

Перед установкой вентилятора убедитесь, что внутри вентилятора и канале нет посторонних предметов, крыльчатка прокручивается свободно «от руки».

Вентиляторы SILENT DUAL могут работать или постоянно на низкой скорости или в периодическом режиме, с остановкой (см. раздел «Алгоритмы работы»).

При постоянной работе обратный клапан (5) не требуется и может быть снят с вентилятора вместе с пластиковым кольцом.

Если предполагается периодическая работа вентилятора обратный клапан необходимо оставить на месте. Убедитесь, что он свободно открывается и не был поврежден при транспортировке.

Пропустите кабель подвода электропитания через Кабельный ввод вентилятора (6).

Закрепите вентилятор на стене или потолке при помощи четырех дюбелей с шурупами (поставляются в комплекте). Затягивать шурупы следует аккуратно, чтобы не вызвать деформации плоскости корпуса вентилятора, это приведет к повышенному шуму и проблемам с вращением крыльчатки.

#### ПОДКЛЮЧЕНИЕ ВЕНТИЛЯТОРА К СЕТИ ЭЛЕКТРОПИТАНИЯ

Важно: Перед подключением вентилятора, проверьте, чтобы кабель подвода электропитания был обесточен.

Вентиляторы серии SILENT DUAL предназначены для подключения к однофазной сети переменного тока с параметрами напряжения и частоты, указанными на табличке вентилятора. Вентиляторы изготавливаются с двойной изоляцией (класс II электробезопасности) и не требуют заземления.

Вентилятор должен подключаться к сети электропитания через двухполюсной автоматический выключатель подходящего номинала, с зазором между контактами не менее 3 мм.

Подключите вентилятор согласно схеме на (Рис.4/Fig.4).





**Для правильной работы, вентилятор постоянно должен быть под напряжением.**

## АЛГОРИТМЫ РАБОТЫ

Вентиляторы SILENT DUAL оснащены инфракрасным датчиком движения (PIR) и датчиком влажности. Датчик влажности непрерывно отслеживает уровень влажности в помещении, где установлен вентилятор, и адаптирует циклы включения/выключения и скорость вентилятора в соответствии с текущими условиями окружающей среды на протяжении всего дня и в случае моментального увеличения влажности, например, при включении душа.



**Датчик влажности имеет приоритет над датчиком движения в случае значительного моментального повышения влажности.**

**Датчик движения имеет приоритет над режимом постоянного контроля окружающей среды.**

В зависимости от начальной настройки вы можете выбрать один из двух режимов работы: прерывистый или постоянный.

### Прерывистый режим работы



Для выбора данного режима переместите дип-переключатель "1" в положение "ON".

Вентилятор находится в режиме ожидания и не работает.

При обнаружении медленного увеличения уровня влажности вентилятор автоматически включится на скорость, определенную в зависимости от уровня влажности в помещении и до тех пор, пока уровень влажности не снизится до порога включения вентилятора.

При обнаружении движения вентилятор автоматически включится на средней скорости (75% от максимальной скорости) и проработает согласно времени заданному на «таймере продолженной работы» после прекращения движения.

Доступные настройки таймера: 2 минуты (ванн комнаты менее 4 м<sup>2</sup>) 15 минут (ванн комнаты более 4 м<sup>2</sup>).

Для настройки таймера используйте дип-переключатель "2":



Положение "OFF" – 2 МИНУТЫ.



Положение "ON" – 15 МИНУТ.

Если в течение продолженной работы по таймеру датчик движения не фиксирует движения и влажность ниже порога срабатывания вентилятор выключится автоматически.

При моментальном повышении влажности (при включении душа) вентилятор включается на высокую скорость и работает на высокой скорости до тех пор, пока уровень влажности не опустится ниже порога срабатывания.

### Постоянная работа



Для выбора режима постоянной работы переведите дип-переключатель "1" в положение "OFF".

Режим постоянной работы аналогичен режиму прерывистой работы, но той разницей, что вентилятор не переходит в режим ожидания (не выключается), а постоянно работает на низкой скорости (43% от максимальной скорости).

## ОБСЛУЖИВАНИЕ

**Перед проведением обслуживания убедитесь, что вентилятор выключен, а кабель подвода электропитания обесточен.**

Вентилятор необходимо регулярно очищать от пыли и грязи при помощи мягкой ткани, смоченной моющим средством. Во избежание порчи вентилятора не используйте твердые чистящие принадлежности, воду и абразивные моющие средства.

## УТИЛИЗАЦИЯ И ПЕРЕРАБОТКА



После окончания срока службы продукта утилизируйте его в соответствии с законодательством вашей страны, принимая во внимание заботу о будущих поколениях. Поэтому, помести-



те пожалуйста все материалы, подлежащие переработке, и упаковку в соответствующие контейнеры, остальные детали отправьте в ближайший центр по сбору и переработке соответствующих отходов.

## **ВАЖНО**

---

Не рекомендуется разбирать или заменять любые части устройства самостоятельно, потому что это автоматически приведет к аннулированию заводской гарантии.

В случае неисправности оборудования следует обратиться к официальному представителю компании Soler&Palau в вашем регионе. Контакты доступны на сайт [www.solerpalau.com](http://www.solerpalau.com).

Компания Soler&Palau оставляет за собой право вносить изменения в конструкцию оборудования без предварительного уведомления.





**S&P SISTEMAS DE VENTILACIÓN, S.L.U.**

C. Llevant, 4  
Polígono Industrial Llevant  
08150 Paret del Vallès  
Barcelona - España

Tel. +34 93 571 93 00  
Fax +34 93 571 93 01  
[www.solerpalau.com](http://www.solerpalau.com)



Ref. 9023086600