

## ПОРЯДОК УСТАНОВКИ И ПОДКЛЮЧЕНИЯ

1. Снять напряжение с подводящих проводов электрической сети.
  2. С помощью отвертки ослабить винт крепления крышки и снять крышку (рис. 1).
  3. С помощью карандаша наметить на стене отверстия для сверления (рис. 2).
  4. С помощью дрели просверлить отверстия и забить в них дюбеля (рис. 3).
  5. С помощью отвертки и шурупов прикрутить термостат к стене.
- Электрический кабель, скрытый в стене, проводится через отверстие в корпусе (рис. 4). Для использования наружного кабеля необходимо выполнить отверстие в крышке (рис. 5).
6. Зачистить концы проводов от изоляции на 5-7 мм, вставить их до упора изоляции в гнезда зажимов термостата согласно выбранной схеме (рис. 7-9) и зажать винтами концы проводов в зажимах (рис. 6).
  7. Поставить крышку и с помощью отвертки прижать ее винтом (рис. 10).
  8. С помощью вращающейся ручки установить требуемую температуру срабатывания (рис. 11).

## ПРАВИЛА ХРАНЕНИЯ

Хранить термостат необходимо в упаковке изготовителя в вентилируемом помещении при температуре от +5 °С до +40 °С и относительной влажности воздуха не более 80% (при +25 °С).

## ГАРАНТИИ ИЗГОТОВИТЕЛЯ

Изготовитель гарантирует нормальную работу изделия в течение 12 месяцев со дня продажи через розничную торговую сеть при условии выполнения правил транспортирования, хранения, монтажа и эксплуатации. Гарантия не распространяется на изделия с признаками механических повреждений. При отсутствии отметки о дате продажи, гарантийный срок исчисляется с момента изготовления.

В случае появления нарушений в работе изделия по вине изготовителя в течение гарантийного срока, потребитель имеет право на замену изделия в соответствии со ст.14 п.9 "Закона Украины "О защите прав потребителей".

Замена производится по адресу: 01030, г. Киев, ул.М.Коцюбинского,1.

### СВИДЕТЕЛЬСТВО О ПРИЁМКЕ

Регулятор скорости признан годным к эксплуатации

Модель  
"PT-10"

Дата изготовления

Продан  
наименование предприятия торговли, штамп магазина

Клеймо приёмщика

Дата продажи

V50RU-01



VENTS® ВЕНТС

## ЭЛЕКТРИЧЕСКИЙ ТЕРМОСТАТ

“ВЕНТС PT-10”

### НАЗНАЧЕНИЕ

Применяется для автоматического включения/выключения бытовых вентиляторов при достижении заданной температуры. Термостат устанавливается на стену.

### ОСНОВНЫЕ ТЕХНИЧЕСКИЕ ХАРАКТЕРИСТИКИ

Напряжение питания: 230В, 50/60Гц.

Для схемы подключения рис. 7

- максимальный ток активной нагрузки не более 10А;
- максимальный ток индуктивной нагрузки не более 3А.

Для схемы подключения рис. 8

- максимальный ток активной нагрузки не более 6А;
- максимальный ток индуктивной нагрузки не более 2А.

Габаритные размеры, не более: 84x84x35 мм.

Масса, не более: 0,13 кг.

Степень защиты от пыли и влаги: IP40 (только со стороны лицевой панели).

Условия работы регулятора: от -10 °С до +40 °С при относительной влажности не более 80% (при +25 °С).

В окружающем воздухе не должно быть взрывоопасных и вызывающих коррозию примесей.

### КОМПЛЕКТ ПОСТАВКИ

1. Термостат -1шт;
2. Паспорт;
3. Винты и саморезы;
4. Коробка упаковочная.

### ТРЕБОВАНИЯ БЕЗОПАСНОСТИ

Работы по установке регулятора должен проводить специалист-электрик в соответствии с действующими нормативными документами.

**Внимание!** Схема регулятора находится под потенциалом сети. Монтаж и подключение должны проводиться только при снятом напряжении сети.

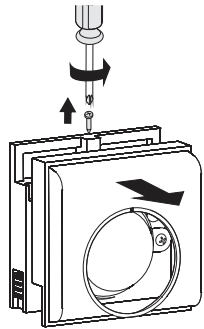
### УКАЗАНИЯ ПО УСТАНОВКЕ И ЭКСПЛУАТАЦИИ

Регулятор должен устанавливаться на вертикальной стене внутри помещений.

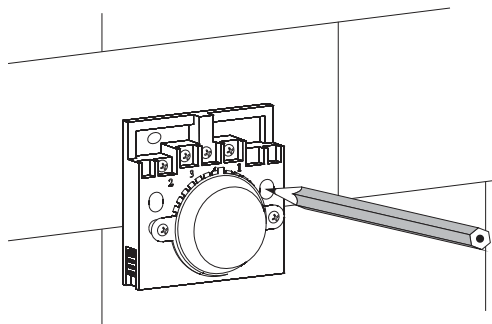
В процессе монтажа и эксплуатации не допускается:

- попадания на него брызг, капель дождя;
- прямых солнечных лучей;
- размещение вблизи нагревательных приборов или других источников тепла.

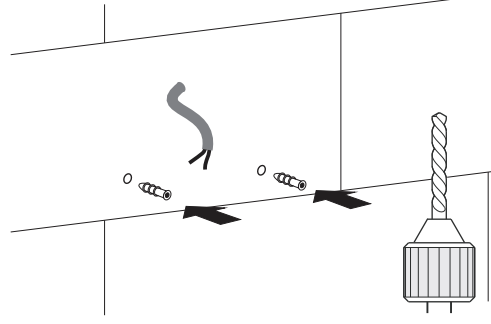
Подключение к электрической сети должно проводиться через выключатель с зазором между разомкнутыми контактами не менее 3 мм на всех полюсах, встроенным в стационарную проводку. Подключение следует проводить по схемам на рис. 7-9.



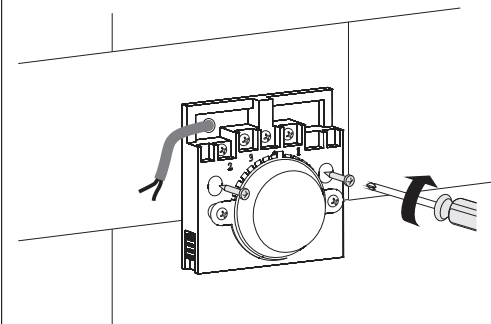
1



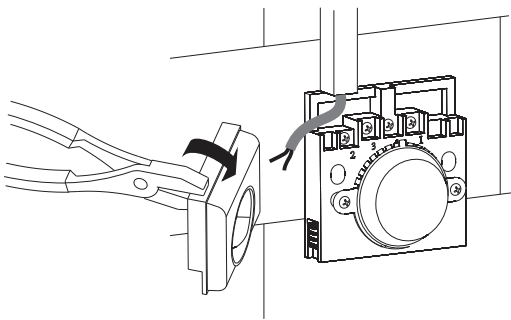
2



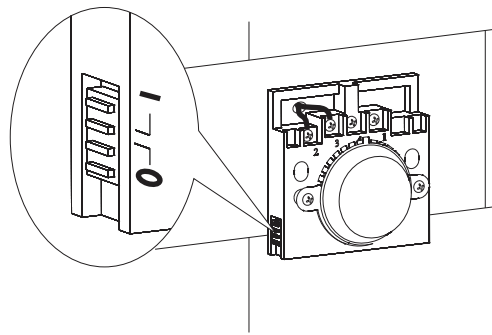
3



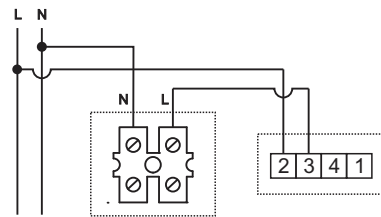
4



5

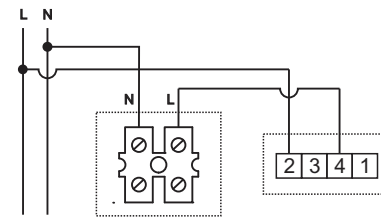


6



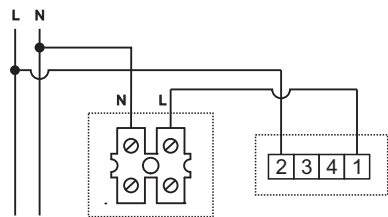
Вентилятор работает до момента достижения температурного порога, заданного в термостате.

7



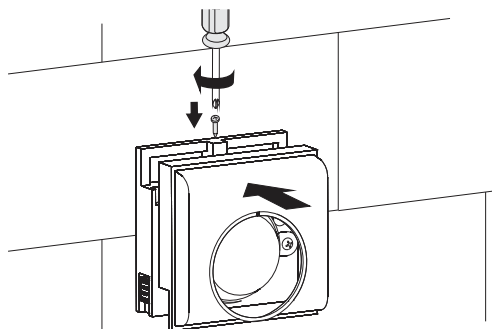
Вентилятор работает с момента достижения температурного порога, заданного в термостате.

8

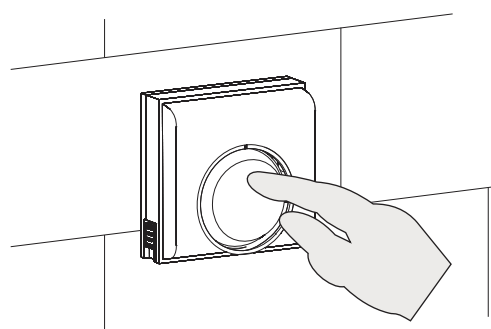


Термостат работает как обычный клавишный выключатель.

9



10



11