



SILENT DUAL - это интеллектуальный и автономный вытяжной вентилятор для ванных комнат.

Вентилятор автоматически регулирует свою работу в соответствии с окружающими условиями и потребностями посредством датчика движения и датчика влажности.

SILENT DUAL постоянно анализирует параметры окружающего воздуха, использует специальный алгоритм регулировки и не требует вмешательства пользователя.

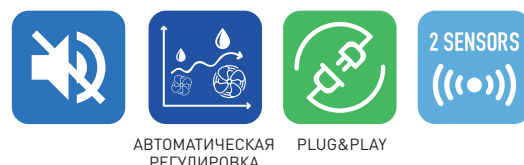
Электродвигатель переменного тока с регулируемой частотой вращения обеспечивает необходимую производительность вентилятора при минимальном уровне шума.

Параметры электропитания:

1ф - 230В - 50Гц

Подключение производится по двухпроводной схеме (L и N).

- Вентиляторы имеют II класс электробезопасности и не требуют заземления.
- Класс защиты IP45.
- Рабочие температуры от -5°C до +40°C.
- Встроенная термозащита.
- Съемный обратный клапан.



АВТОМАТИЧЕСКАЯ РЕГУЛИРОВКА PLUG&PLAY 2 SENSORS

АЛГОРИТМЫ РАБОТЫ

SILENT DUAL

Вентилятор включается автоматически при обнаружении движения или при увеличении уровня относительной влажности и регулирует скорость вращения для достижения минимального энергопотребления и минимального уровня шума.

НЕТ ДВИЖЕНИЯ НЕТ "ПОВЫШЕННОЙ ВЛАЖНОСТИ"

Текущая влажность < Средняя влажность
Нет движения.



или



43% об/мин

В зависимости от выбранного режима работы
(периодического или постоянного)

ОБНАРУЖЕНИЕ ДВИЖЕНИЯ

Текущая влажность < Средняя влажность
Есть движение.



75% об/мин



Таймер 2' / 15'



43% об/мин

РЕЗКОЕ УВЕЛИЧЕНИЕ ВЛАЖНОСТИ

Текущая влажность > Средняя влажность
"Резкое увеличение"



100% об/мин



43% об/мин

ПЛАВНОЕ УВЕЛИЧЕНИЕ ВЛАЖНОСТИ

Текущая влажность > Средняя влажность
"Плавное изменение"



43 - 100% об/мин



43% об/мин

ТЕХНИЧЕСКИЕ ХАРАКТЕРИСТИКИ

Модель	Режим работы	Частота вращения (об/мин)	Мощность (Вт)	Ток (А)	Максимальный расход воздуха (м³/ч)	Уровень звукового давления (дБ(А))*
SILENT DUAL 100	Макс. производительность	2200	8	0,08	90	26,5
	По датчику движения	1670	6	0,08	65	22
	Постоянная работа	910	4	0,07	25	<20

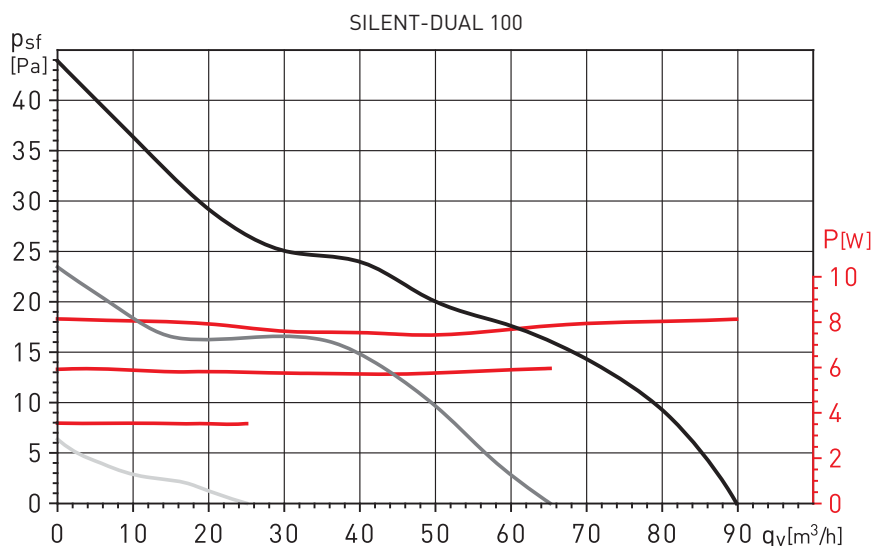
* Уровень звукового давления измерен на расстоянии 3 м от вентилятора в свободном пространстве.

АКУСТИЧЕСКИЕ ХАРАКТЕРИСТИКИ

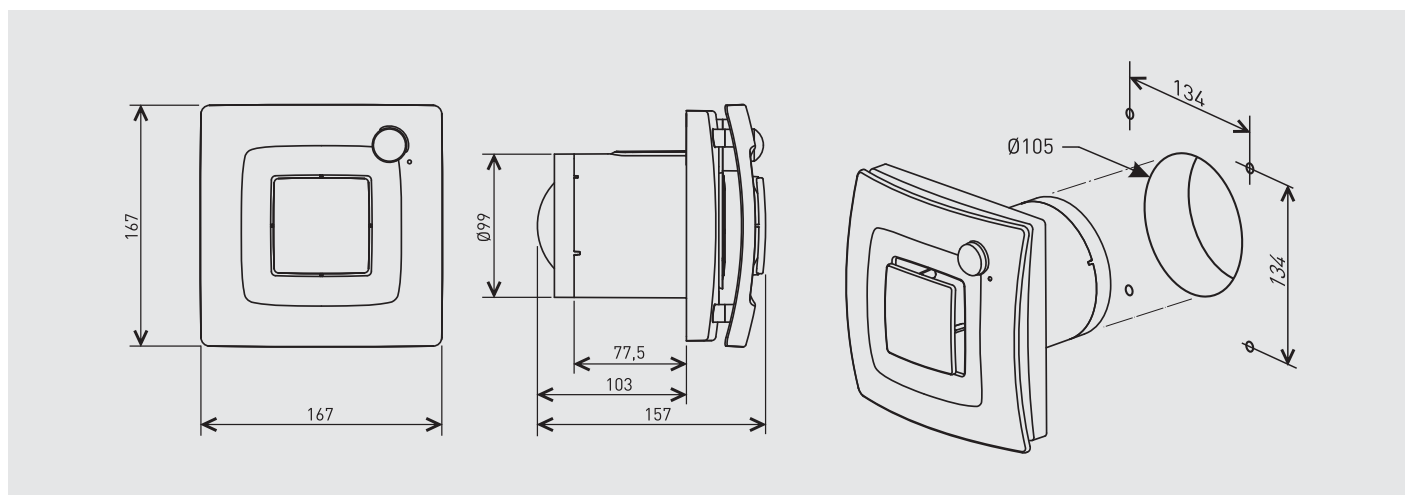
Модель	63	125	250	500	1000	2000	4000	8000	LwA	LpA*
Макс. производит.	27	29	37	38	44	40	36	24	47	26,5
По датчику движения	21	23	31	33	39	36	30	18	43	22
Постоянная работа	17	18	18	18	21	20	19	18	28	<20,0

* Уровень звукового давления измерен на расстоянии 3 м от вентилятора в свободном пространстве.

РАБОЧИЕ ХАРАКТЕРИСТИКИ



РАЗМЕРЫ (мм)





SILENT DUAL - это интеллектуальный и автономный вытяжной вентилятор для ванных комнат.

Вентилятор автоматически регулирует свою работу в соответствии с окружающими условиями и потребностями посредством датчика движения и датчика влажности.

SILENT DUAL постоянно анализирует параметры окружающего воздуха, использует специальный алгоритм регулировки и не требует вмешательства пользователя.

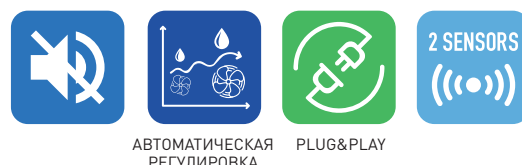
Электродвигатель переменного тока с регулируемой частотой вращения обеспечивает необходимую производительность вентилятора при минимальном уровне шума.

Параметры электропитания:

1ф - 230В - 50Гц

Подключение производится по двухпроводной схеме (L и N).

- Вентиляторы имеют II класс электробезопасности и не требуют заземления.
- Класс защиты IP45.
- Рабочие температуры от -5°C до +40°C.
- Встроенная термозащита.
- Съемный обратный клапан.



АВТОМАТИЧЕСКАЯ РЕГУЛИРОВКА PLUG&PLAY 2 SENSORS

АЛГОРИТМЫ РАБОТЫ

SILENT DUAL

Вентилятор включается автоматически при обнаружении движения или при увеличении уровня относительной влажности и регулирует скорость вращения для достижения минимального энергопотребления и минимального уровня шума.

НЕТ ДВИЖЕНИЯ НЕТ "ПОВЫШЕННОЙ ВЛАЖНОСТИ"

Текущая влажность < Средняя влажность
Нет движения.



или



43% об/мин

В зависимости от выбранного режима работы (периодического или постоянного)

ОБНАРУЖЕНИЕ ДВИЖЕНИЯ

Текущая влажность < Средняя влажность
Есть движение.



75% об/мин



Таймер 2' / 15'



43% об/мин

РЕЗКОЕ УВЕЛИЧЕНИЕ ВЛАЖНОСТИ

Текущая влажность > Средняя влажность
"Резкое увеличение"



100% об/мин



43% об/мин

ПЛАВНОЕ УВЕЛИЧЕНИЕ ВЛАЖНОСТИ

Текущая влажность > Средняя влажность
"Плавное изменение"



43 - 100% об/мин



43% об/мин

ТЕХНИЧЕСКИЕ ХАРАКТЕРИСТИКИ

Модель	Режим работы	Частота вращения (об/мин)	Мощность (Вт)	Ток (А)	Максимальный расход воздуха (м³/ч)	Уровень звукового давления (дБ(А))*
SILENT DUAL 200	Макс. производительность	2280	17	0,12	170	34
	По датчику движения	1870	13	0,11	120	29
	Постоянная работа	1010	7	0,09	60	<20

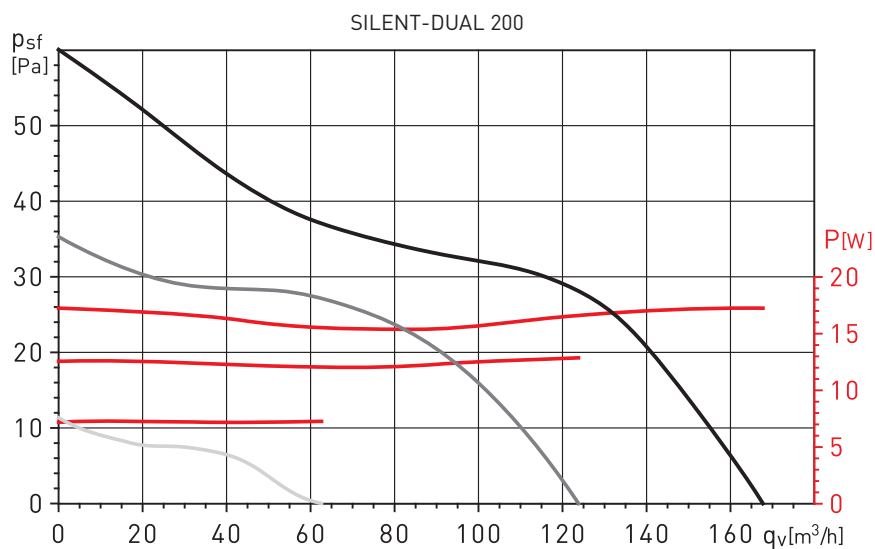
* Уровень звукового давления измерен на расстоянии 3 м от вентилятора в свободном пространстве.

АКУСТИЧЕСКИЕ ХАРАКТЕРИСТИКИ

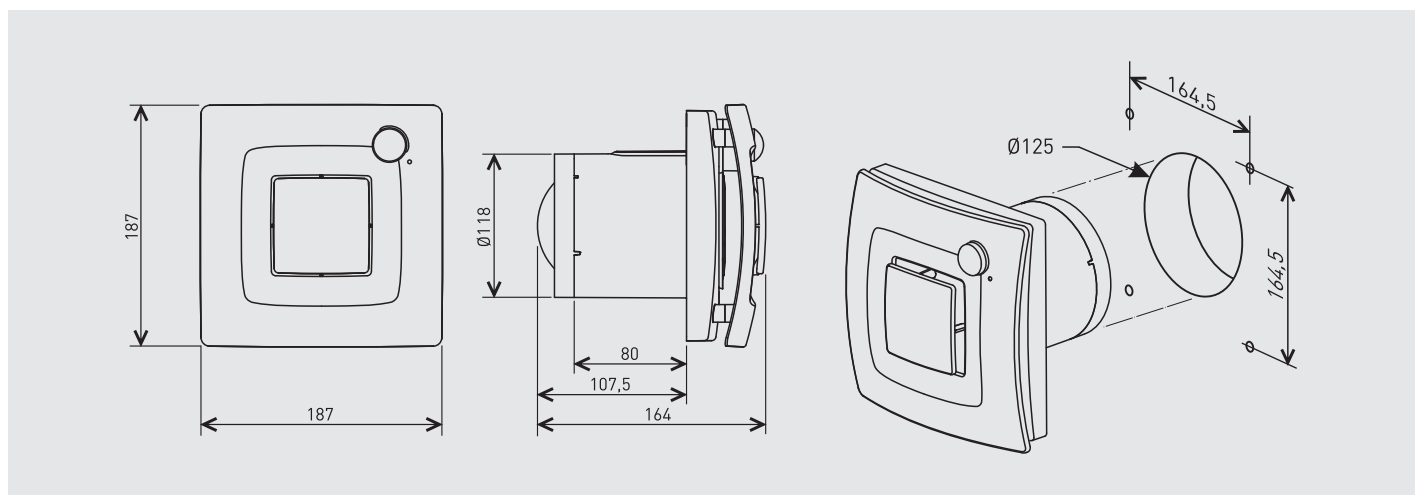
Модель	63	125	250	500	1000	2000	4000	8000	LwA	LpA*
Макс. производит.	26	33	42	48	49	50	42	29	54	34
По датчику движения	22	29	38	44	45	46	38	25	50	30
Постоянная работа	17	20	26	29	27	22	19	18	33	<20

* Уровень звукового давления измерен на расстоянии 3 м от вентилятора в свободном пространстве.

РАБОЧИЕ ХАРАКТЕРИСТИКИ*



РАЗМЕРЫ (мм)





SILENT DUAL - это интеллектуальный и автономный вытяжной вентилятор для ванных комнат.

Вентилятор автоматически регулирует свою работу в соответствии с окружающими условиями и потребностями посредством датчика движения и датчика влажности.

SILENT DUAL постоянно анализирует параметры окружающего воздуха, использует специальный алгоритм регулировки и не требует вмешательства пользователя.

Электродвигатель переменного тока с регулируемой частотой вращения обеспечивает необходимую производительность вентилятора при минимальном уровне шума.

Параметры электропитания:

1ф - 230В - 50Гц

Подключение производится по двухпроводной схеме (L и N).

- Вентиляторы имеют II класс электробезопасности и не требуют заземления.
- Класс защиты IP45.
- Рабочие температуры от -5°C до +40°C.
- Встроенная термозащита.
- Съемный обратный клапан.



АВТОМАТИЧЕСКАЯ РЕГУЛИРОВКА

PLUG&PLAY

2 SENSORS

АЛГОРИТМЫ РАБОТЫ

SILENT DUAL

Вентилятор включается автоматически при обнаружении движения или при увеличении уровня относительной влажности и регулирует скорость вращения для достижения минимального энергопотребления и минимального уровня шума.

НЕТ ДВИЖЕНИЯ НЕТ "ПОВЫШЕННОЙ ВЛАЖНОСТИ"

Текущая влажность < Средняя влажность
Нет движения.



или



43% об/мин

В зависимости от выбранного режима работы (периодического или постоянного)

ОБНАРУЖЕНИЕ ДВИЖЕНИЯ

Текущая влажность < Средняя влажность
Есть движение.



75% об/мин



Таймер 2' / 15'



43% об/мин

РЕЗКОЕ УВЕЛИЧЕНИЕ ВЛАЖНОСТИ

Текущая влажность > Средняя влажность
"Резкое увеличение"



100% об/мин



43% об/мин

ПЛАВНОЕ УВЕЛИЧЕНИЕ ВЛАЖНОСТИ

Текущая влажность > Средняя влажность
"Плавное изменение"



43 - 100% об/мин



43% об/мин

ТЕХНИЧЕСКИЕ ХАРАКТЕРИСТИКИ

Модель	Режим работы	Частота вращения (об/мин)	Мощность (Вт)	Ток (А)	Максимальный расход воздуха (м³/ч)	Уровень звукового давления (дБ(А))*
SILENT DUAL 300	Макс. производительность	2120	26	0,16	235	37
	По датчику движения	1800	20	0,14	190	33
	Постоянная работа	1010	11	0,11	100	<20

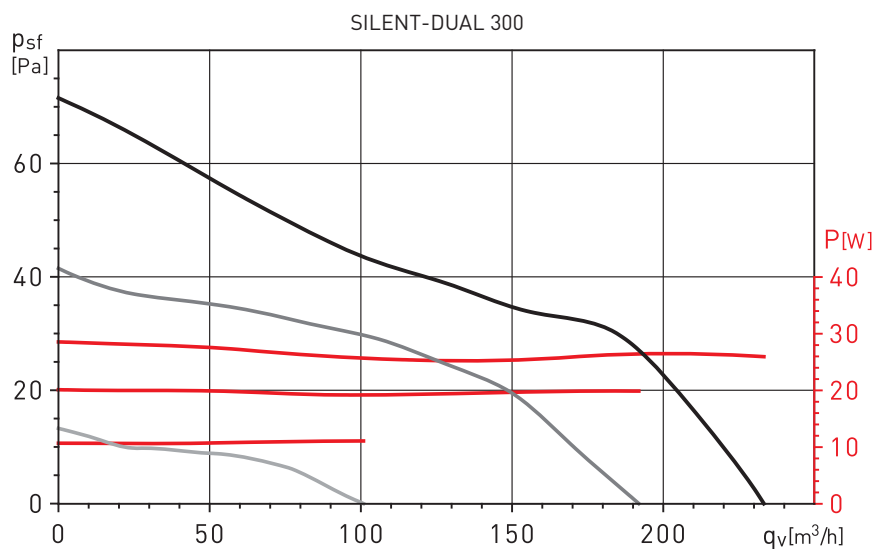
* Уровень звукового давления измерен на расстоянии 3 м от вентилятора в свободном пространстве.

АКУСТИЧЕСКИЕ ХАРАКТЕРИСТИКИ

Модель	63	125	250	500	1000	2000	4000	8000	LwA	LpA*
Макс. производит.	19	33	38	49	55	51	43	29	57	37
По датчику движения	16	29	34	45	51	47	40	26	53	33
Постоянная работа	18	21	31	34	36	25	19	18	39	<20

* Уровень звукового давления измерен на расстоянии 3 м от вентилятора в свободном пространстве.

РАБОЧИЕ ХАРАКТЕРИСТИКИ*



* Без обратного клапана

РАЗМЕРЫ (мм)

